

WhisperShade® IQ2® sistema electrónico

Tecnología inteligente para cortinas enrollables

Mejore el cociente intelectual de su próximo proyecto. El sistema WhisperShade IQ2 es sin duda la solución más avanzada en motorización para cortinas enrollables (estores) disponible en el mercado. Cuenta con componentes electrónicos para un control preciso y la red de comunicaciones MechoNet™ integrados en el tubo del estor. IQ2 hace posible controlar los estores de una manera simple, económica y más flexible que nunca.

Características clave:

- Comunicación bidireccional.
- Red integrada y control a través de contactos secos.
- Cableado económico en cadena de margarita.
- Integración simplificada de sistemas de terceros.
- Posicionamiento de cortina preciso y repetible.
- Silencioso y potente.

Esquema de cableado simple

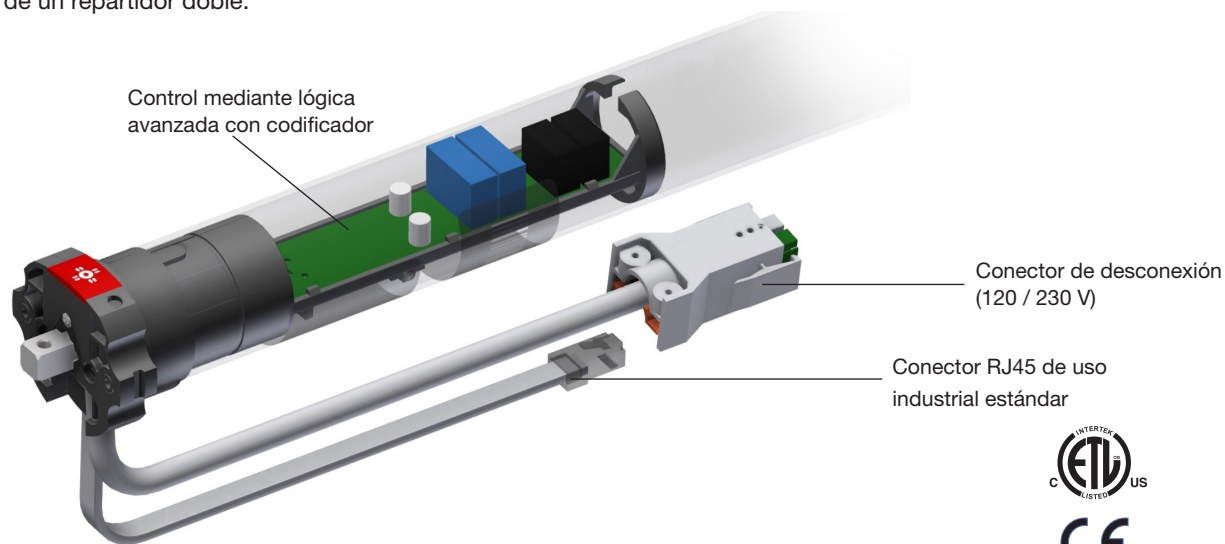
A fin de reducir el coste del cableado y el tiempo de instalación, IQ2 cuenta con una topología de cableado en cadena de margarita. A diferencia del cableado eléctrico convencional en una residencia, una corriente de bajo voltaje pasa de un sistema IQ2 al otro a través de un repartidor doble.

Comunicación por redes nativas

Nuestra red avanzada de comunicaciones denominada MechoNet, está integrada en cada sistema IQ2. Esto significa que, IQ2 puede proveer control de la red del sistema, además de ofrecer conexión por contactos secos.

La habilidad de la red nativa al IQ2:

- Reduce los costes que conlleva el uso de la interfaz.
- Es escalable; puede controlar hasta 250 dispositivos a través de un solo bus de transmisión de datos.
- Permite ampliar la cobertura de control hasta una distancia de 1.219 m (4000 pies).
- Permite configurar 104 posiciones de alineación y 32 ajustes preestablecidos personalizados.
- Permite una comunicación bidireccional de forma instantánea.
- Admite hasta ocho direcciones por unidad para cubrir diferentes opciones de control para sistemas múltiples o agrupados.



Capacidad de elevación

Tubo SnapLoc®	Modelo 506 (6 Nm)*	Modelo 509 (9 Nm)*	Modelo 512 (12 Nm)*
55.8mm (2.2 pulg.)	21,9 kg (48 libras)	32,6 kg (72 libras)	43,8 kg (96 libras)
63.5mm (2.5 pulg.)	19,3 kg (42 libras)	28,5 kg (63 libras)	38,5 kg (85 libras)
88.9mm (3.5 pulg.)	13,8 kg (30 libras)	20,4 kg (45 libras)	27,5 kg (60 libras)
Especificaciones	120 VCA +/-10%, 60 Hz, máx. 0,9 A, 34 rpm. 230 VCA +/-10%, 50 Hz, máx. 0,56 A, 26 rpm.	120 VCA +/-10%, 60 Hz, máx. 1,1 A, 34 rpm. 230 VCA +/-10%, 50 Hz, máx. 0,8 A, 26 rpm.	120 VCA +/-10%, 60 Hz, máx. 1,8 A, 34 rpm.

* Todas los IQ2 poseen un diámetro de 50 mm (2 pulgadas).

Siguiente



WhisperShade® IQ2® sistema electrónico

Tecnología inteligente para estores enrollables

Una tecnología integral

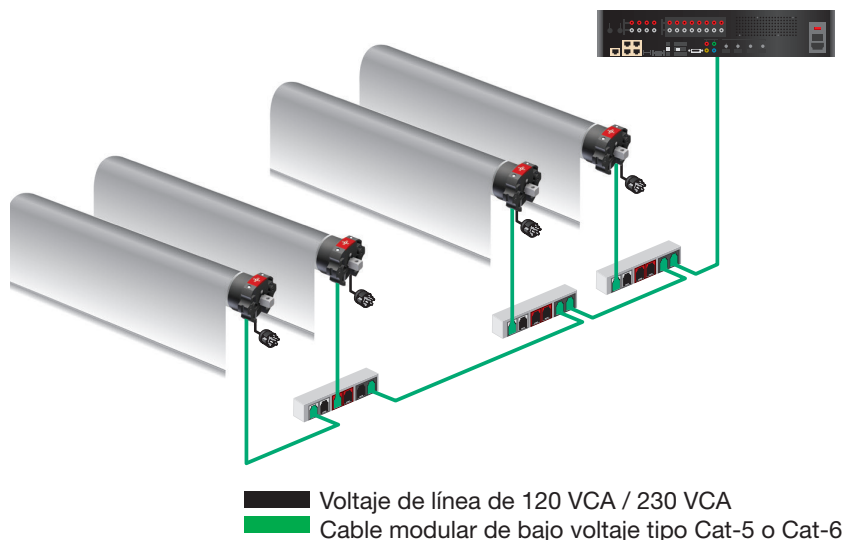
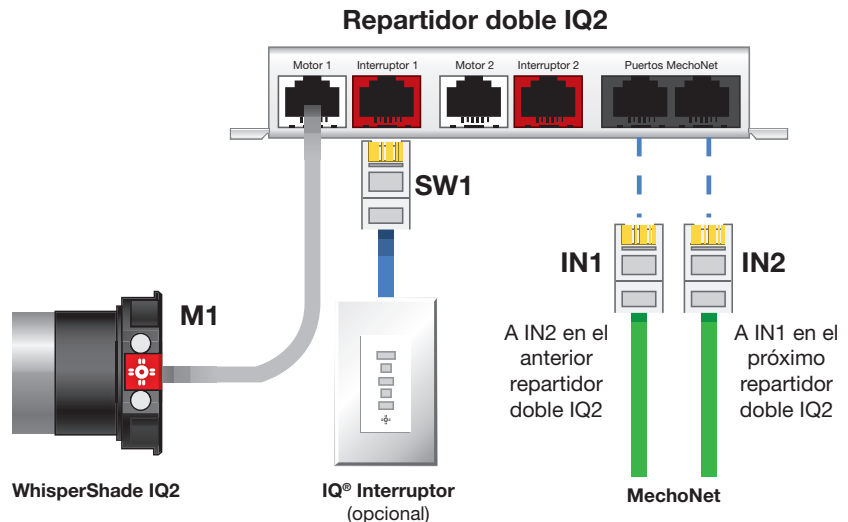
Las opciones flexibles de control ofrecidas por el sistema IQ2, ya sea a través de la red MechoNet o por contactos secos, simplifica el proceso de integración.

El sistema electrónico IQ2:

- Permite su integración con numerosos dispositivos mediante conexión por contactos secos, RS-232, IP, RF, así como mediante dispositivos de interfaz IR.
- Es compatible con una amplia variedad de accesorios para su uso con sistemas audiovisuales, iluminación, seguridad y sistemas de administración de edificios (BMS), incluyendo SunDialer® y SolarTrac®.
- Se integra directamente con Savant Systems® y soluciones Vantage™ a través de la red MechoNet.
- Ofrece comunicación bidireccional para Control4® ZigBee® a través de la red de radiofrecuencias MechoRF.

Asistencia técnica de principio a fin

- Su diseño facilita la programación in situ y asistencia a distancia por Internet.
- Pre-programación opcional.
- Firmware actualizable a través de la red MechoNet y que permite integrar mejoras futuras para satisfacer las necesidades cambiantes del usuario final.



Para especificaciones detalladas del producto, consulte las especificaciones técnicas de WhisperShade IQ2.



MechoSystems
Oficinas centrales
42-03 35th Street
Long Island City, NY 11101

T: +1 (718) 729-2020
F: +1 (718) 729-2941
E: info@mechosystems.com
W: mechosystems.com